

床下用ブロー型換気システム

10シロ
爽快くん USK-400H
スペシャル

SO~KAIKUN SPECIAL

グッドデザイン賞受賞商品 | 意匠登録済 | 建築基準法遵守

可能性を拡げた 床下換気システムの 新たなる発想。



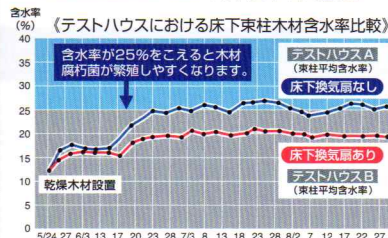
高機能とデータに裏付けされた斬新なデザインから生まれた「ユカシタ爽快くんスペシャル」。独自のブロー形状と吸込口のデザインで従来型の床下換気扇とくらべると静圧が約6倍(当社比)になりました。ダクト方式を採用しているため自由な施工性を可能にし、基礎を傷つけることなく簡単に取付けることができます。パネルタイプの換気扇とちがい換気口を塞がないので自然換気も妨げません。また、専用のスリムノズルを装着することによって基礎パッキング工法の住宅にも床下換気システムを取付けることが可能です。

ダクト+吹出ノズルで
簡単に取付可能

床下束柱木材含水率比較



完全に乾燥した木材が、床下の通風状態でどう影響を受けるかテストハウスで実験しました。束柱サイズ: 105×400mm 3本の束柱を測定。グラフは3本の平均含水率



実験結果 (期間: 2003年5月24日~7月27日)

最初は床下の湿気を吸いながら含水率が上昇していきますが、床下換気扇を設置した床下の場合、上記のグラフのように束柱の含水率がほぼ20%付近で安定しています。床下換気扇がない場合に比べ5%ほど含水率が低いことがわかります。

測定機器: (株)サンコウ電子研究所 水分計MR-200

1

湿気・結露を解消しカビや害虫シロアリの発生を低下させます。

住まいの大敵「湿気・結露」は、床下にダニ・カビや害虫・シロアリを発生させ床下木部を腐食し、土台の強度までも劣化させます。床下のよんだ空気を活発に動かす事で、不快害虫を寄せつけません。

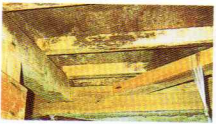


湿気により、腐食菌が発生した床

2

家族と住まいの健康を保ちます。

住まいの換気不足による家族の健康への影響が心配されています。シックハウス症候群、アトピー性皮膚炎など様々な病気の原因は床下のダニ・カビ、合板接着剤に含まれるホルムアルデヒド、VOCだといわれています。こうした病気から家族を守るためにも床下換気は不可欠です。



換気システムを、設置していない床下

3

湿度に関係なく床下換気は必要です。

近年、新建材や木材防腐剤に含まれる有害物質、土壌から発生するラドンガスなどの人体に与える影響が指摘されています。住む人の健康のためには住まいの換気そのものを考えなければなりません。



換気システムを、設置している床下



基礎バック工法対応
スリムノズル装置時
特許取得済 意匠登録済

従来の床下換気扇では取付けることのできなかった基礎バック工法の住宅でも、専用のスリムノズルを装着することで簡単に取付けることができます。(オプション)



吸込口

複雑な形態の三次元静音設計で、よりスムーズかつ強力に床下の空気を吸込むことができます。



アジャスターフット

アジャスター機能で、起伏の大きい床下でも安定した設置、運転が可能です。

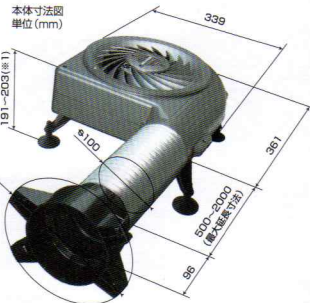


モータ

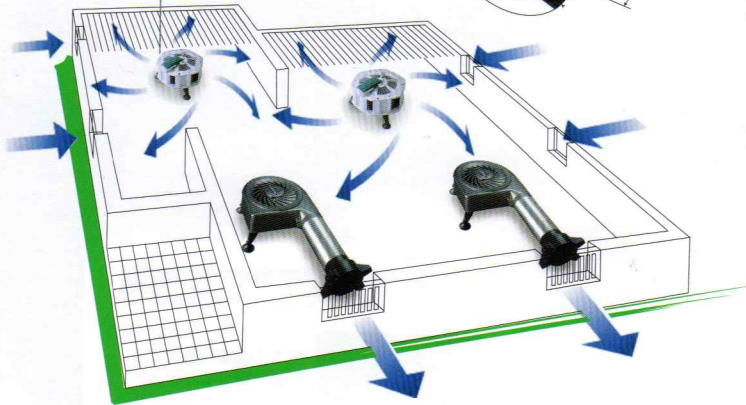
換気能力や風量はそのままに消費電力を約20%削減(当社比)しました。エコを視点とし、新たに設計した省エネモータです。モータ外形も84φから82φと小型化に成功。効率化と安全性をいっそう高めました。

施工例

湿気・結露を解消し、床下木部のカビや害虫、腐朽菌対策に有効です。



・攪拌型送風機と併用するとさらに効果的です。



本体仕様

機種	USK-400H	質量	約2.6 kg (※4)
定格電圧	AC100 V	主要構成材料	ABS樹脂
周波数	50/60 Hz	モータ	温度過昇防止装置内蔵
消費電力	26/30 W	セット内容	本体2台/タイマー/付属部品一式
換気能力	248/231 m³/h (※2)	換気有効面積	8~10 坪/台 (※5)
静圧	180/200 Pa	保証期間	5年間
騒音	50/48 dB (※3)	本体標準価格	オープン価格 (※6)

- 排気型タイプです。
- アース工事不要の商品です。
- 高品質小型モータを使用しています。
- 生産物賠償保険に入っています。
- 日本製の商品です。
- 床下専用タイプです。
- ABS 主材質はABS樹脂です。
- 自動タイマー付の商品です。
- 第三者機関により安全を認証されています。
- 5年 製品の保証期間は5年間です。

(※1) アジャスターフットで調整可能 (※2) ダクト0.5m+吹出ノズル取付時:237/223m³/h・測定方式:ダブルチャンバー方式 (※3) 吹出口から45°、1m地点で測定 (※4) 本体のみ (※5) 床下の状況によって異なります。 (※6) 価格はオープン価格です。工事込販売価格は施工内容・家屋の構造・各種付帯工事によって異なるため販売店が独自に定めております。詳しくは販売店にお問い合わせください。

⚠ 安全に関するご注意

- ・用途に合った商品をお選びください。不適切な用途で使われますと、事故の原因になることがあります。
- ・施工・電気工事が必要です。お買い上げの販売店、または専門業者にご相談ください。
- ・「取扱説明書」をよくお読みの上、正しくお使いください。誤った使い方をされますと事故の原因になります。

このパンフレットは、環境にやさしい大豆油インキ(SOYINK)を使用しています。



お問い合わせ・お求めのご相談は...

お客様相談室 0120-278-900



セイホプロダクツ株式会社

機器事業本部

〒816-0971 福岡県大野城市牛頭2364-3
tel.092-595-0704 fax.092-595-0931

www.seiho-sdk.co.jp

役立つ最新情報はSEIHO-WEBをご利用ください。